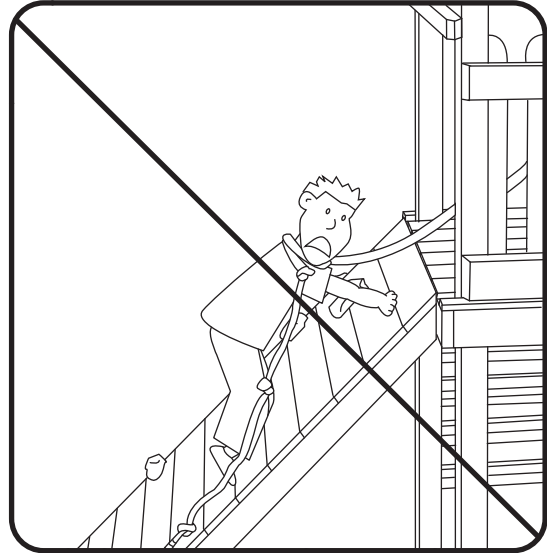
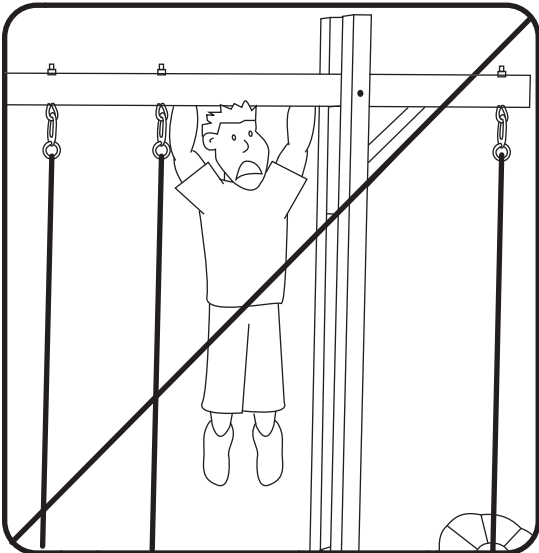
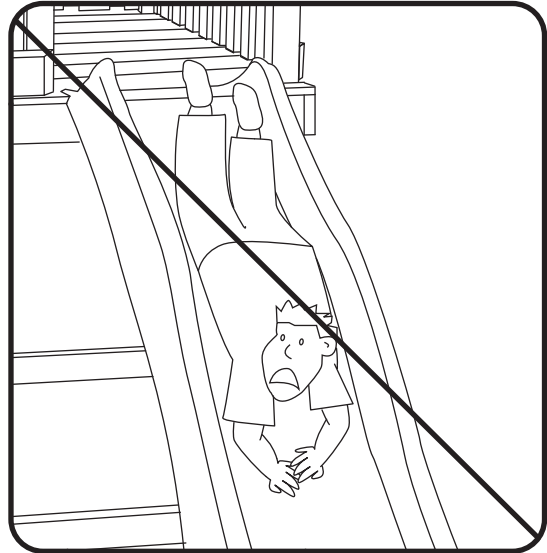


Olifant





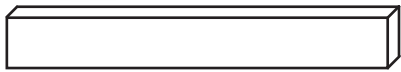
1xL



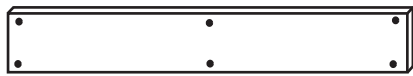
1xM



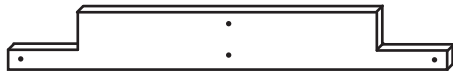
3xH



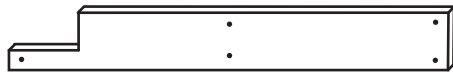
21xJ



5xI



1xQ



1xP



8xG



6xF



2xE



1xA



1xB



1xC



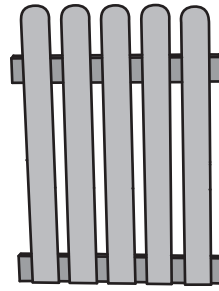
1xD



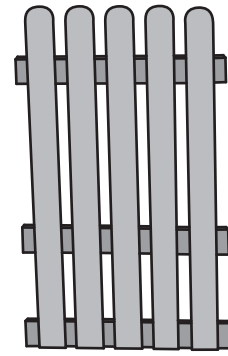
1xO



1xR



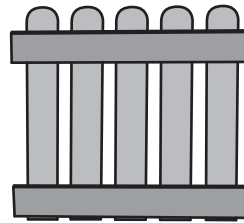
1xN



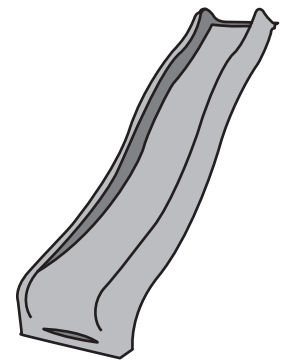
2xT



3xK



1xS

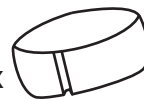


1xU

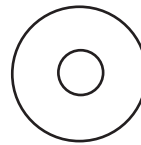


22x(6 cm)

92x



92x



92x



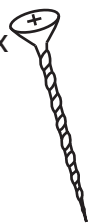
4x



2x

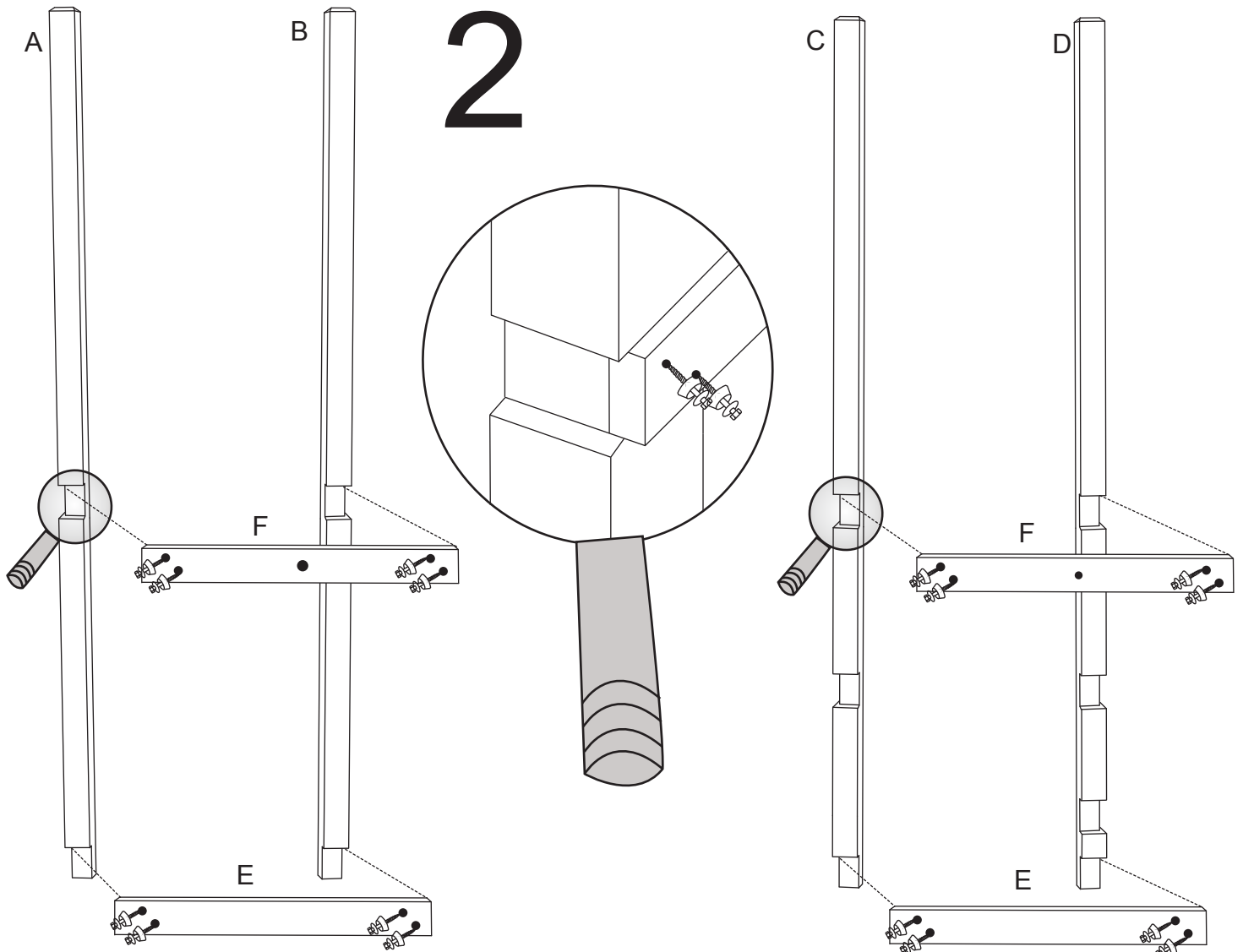
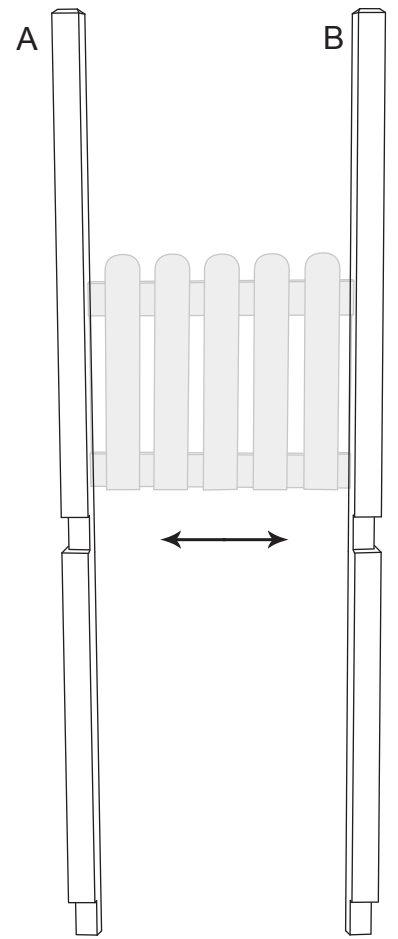
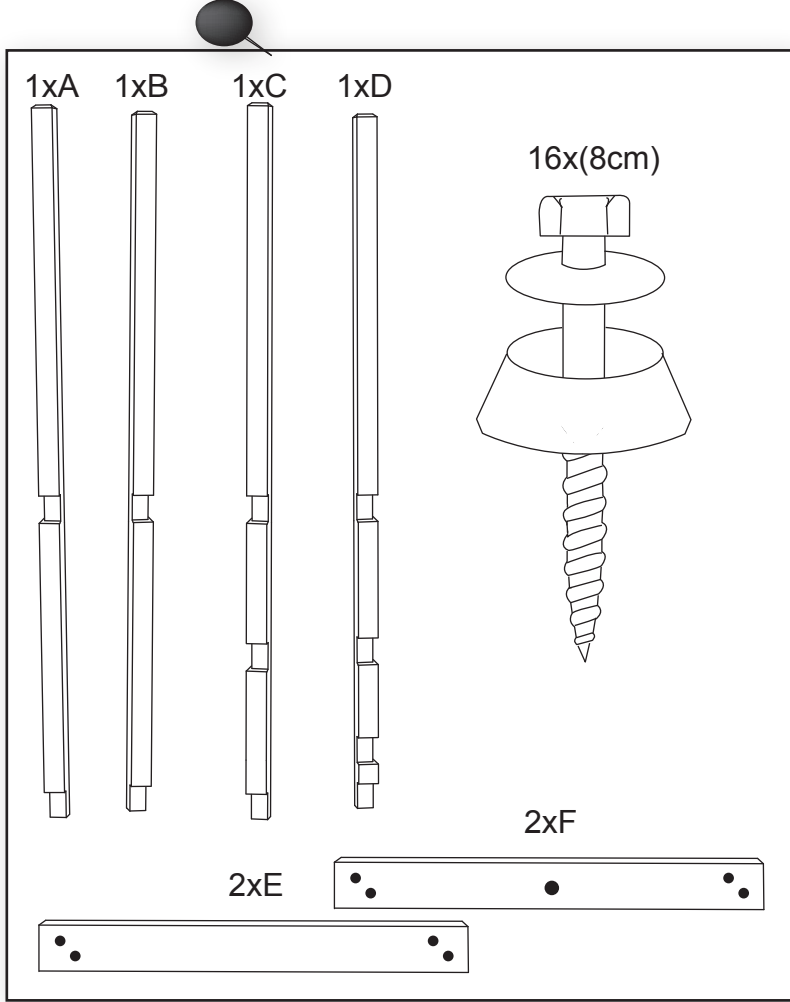


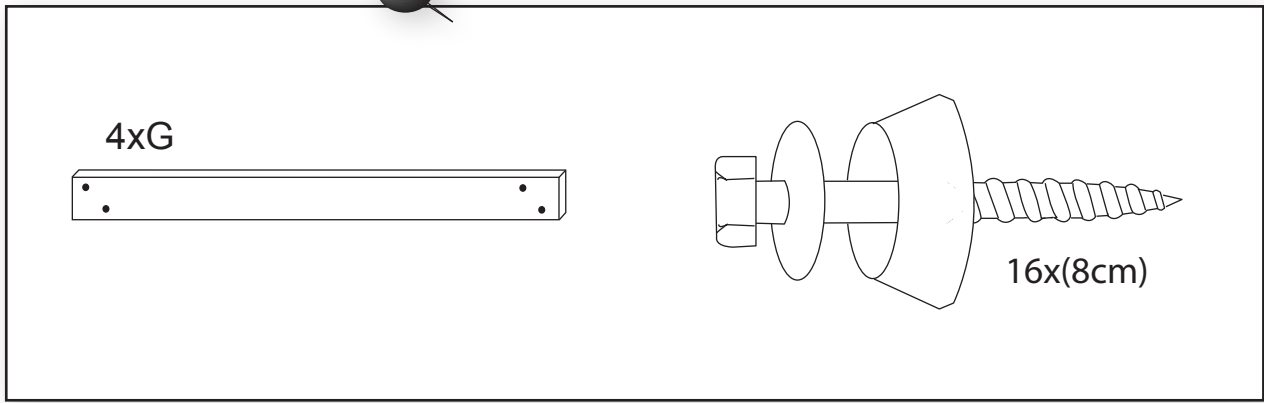
151x



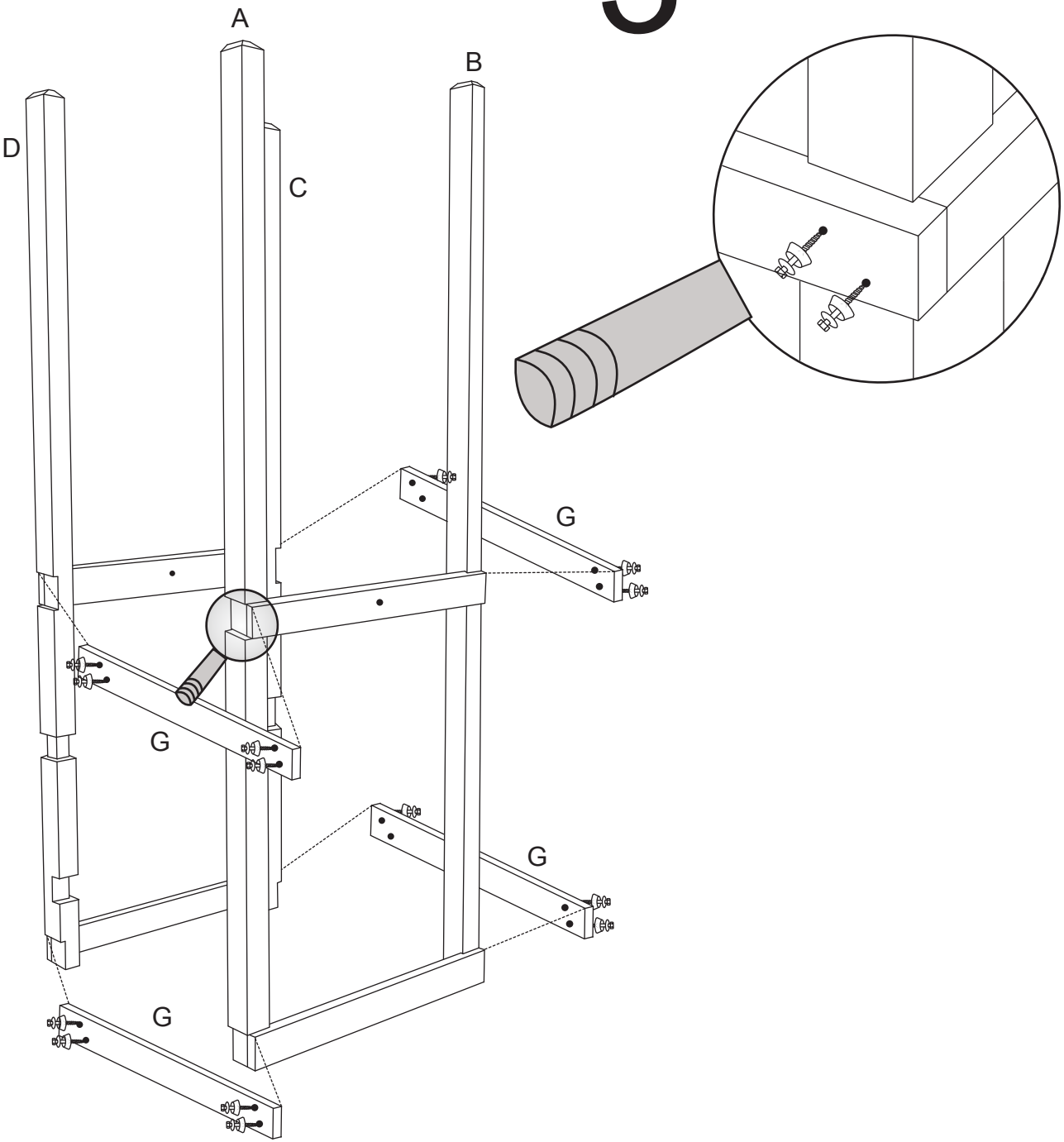
70x(8cm)

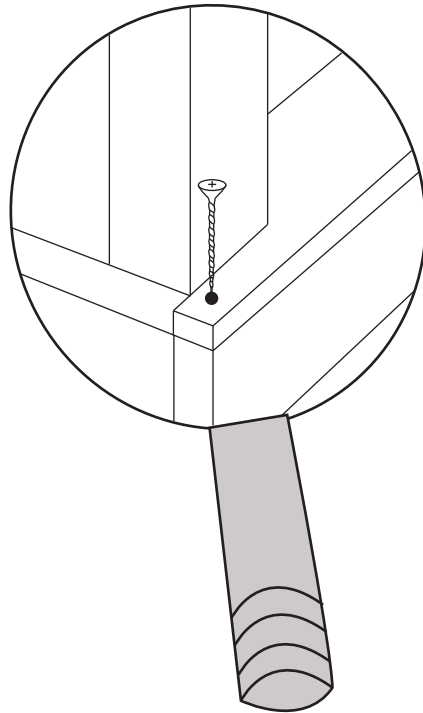
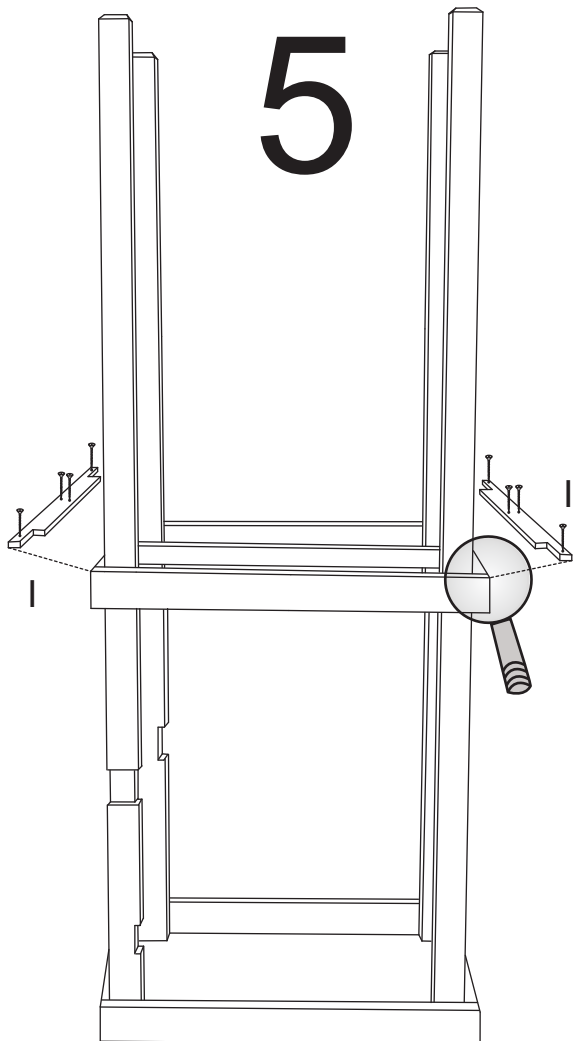
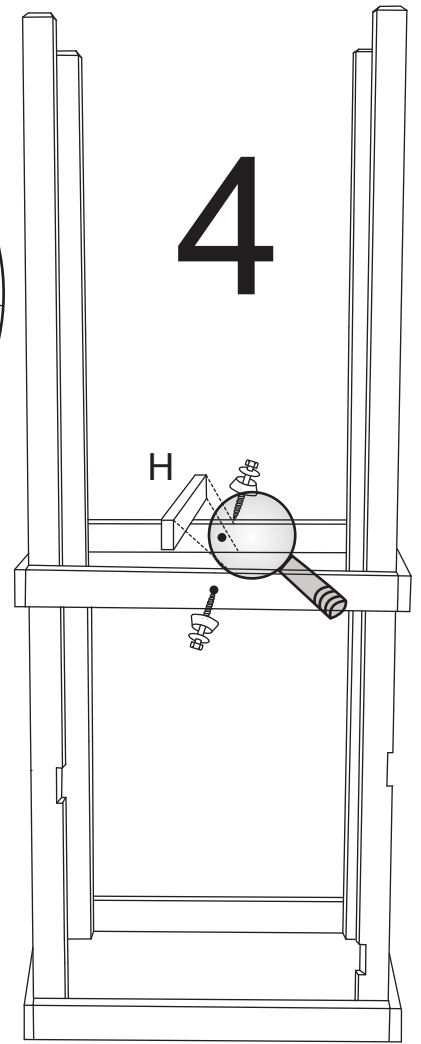
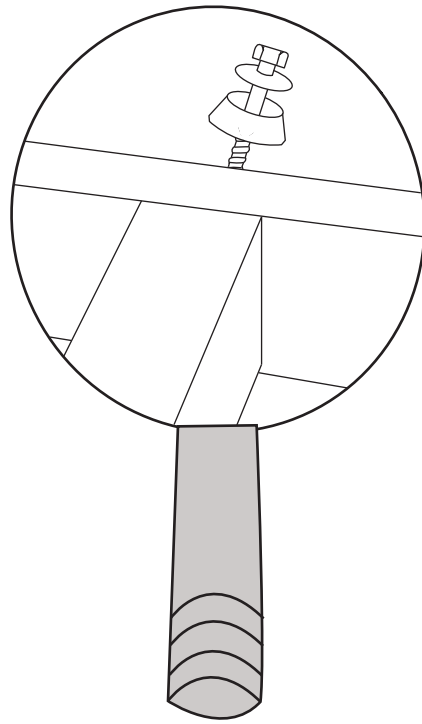
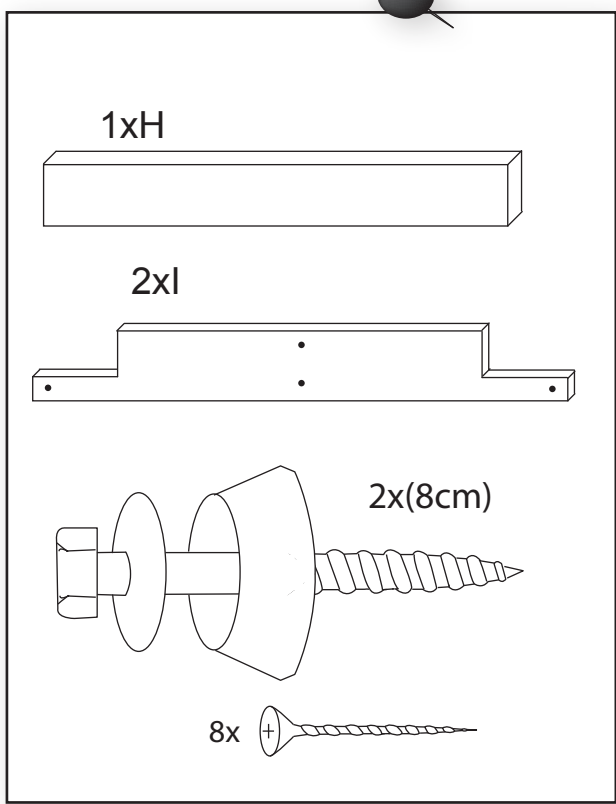


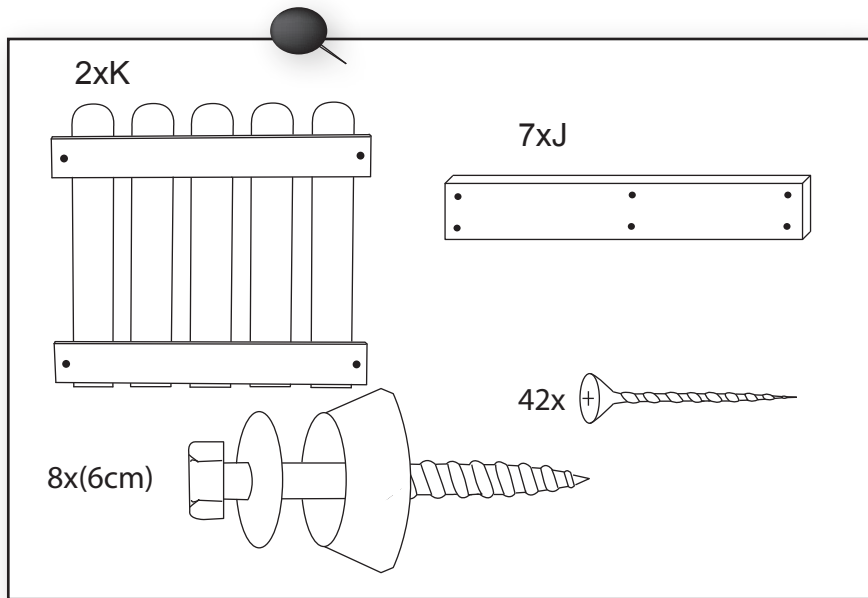




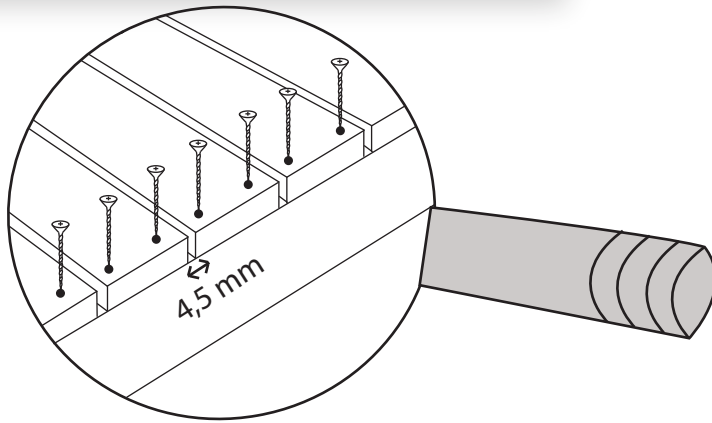
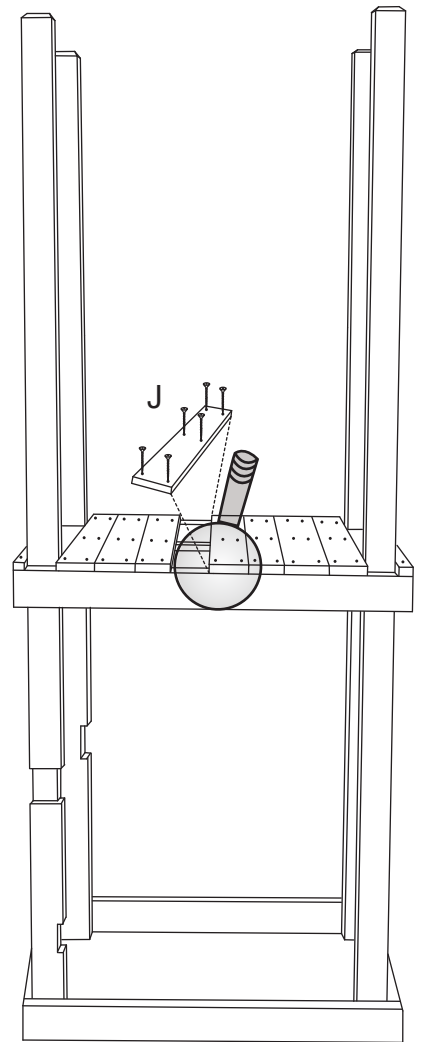
3



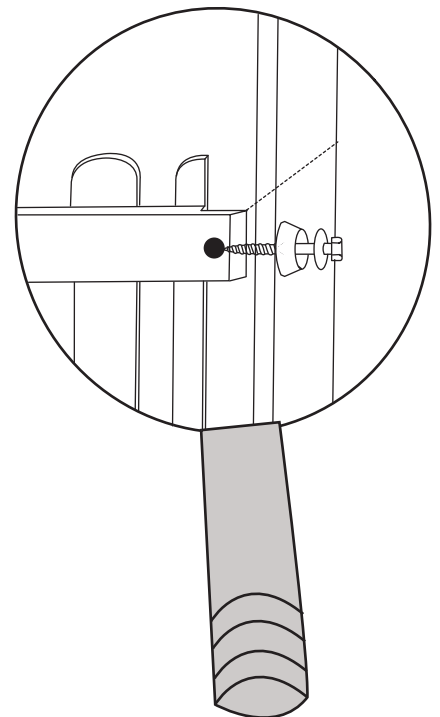
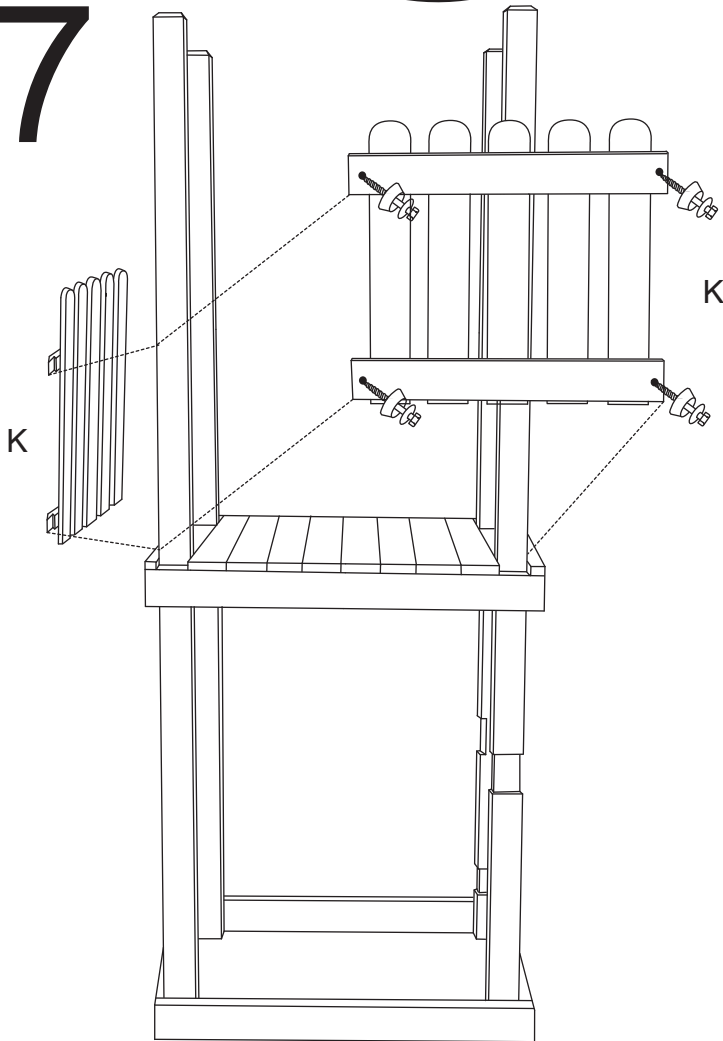


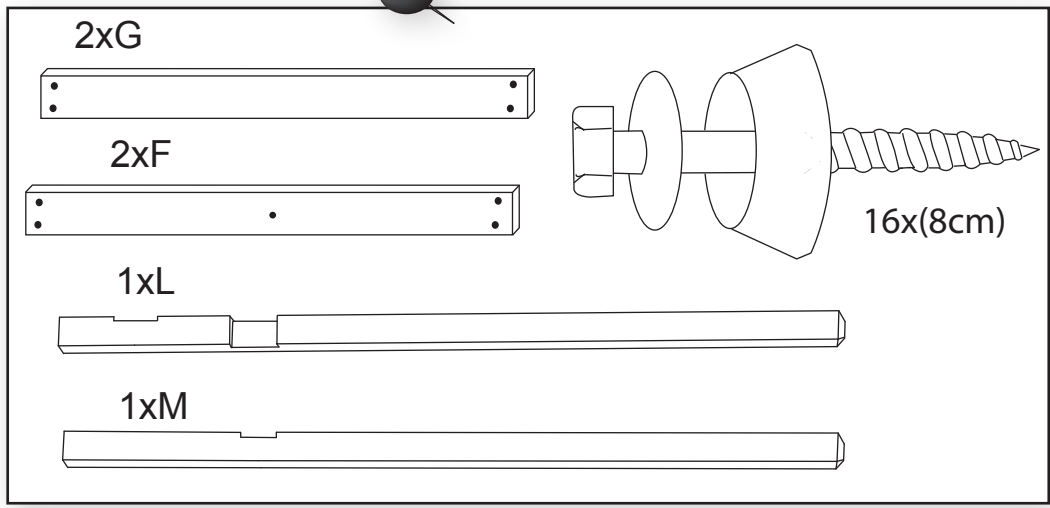


6

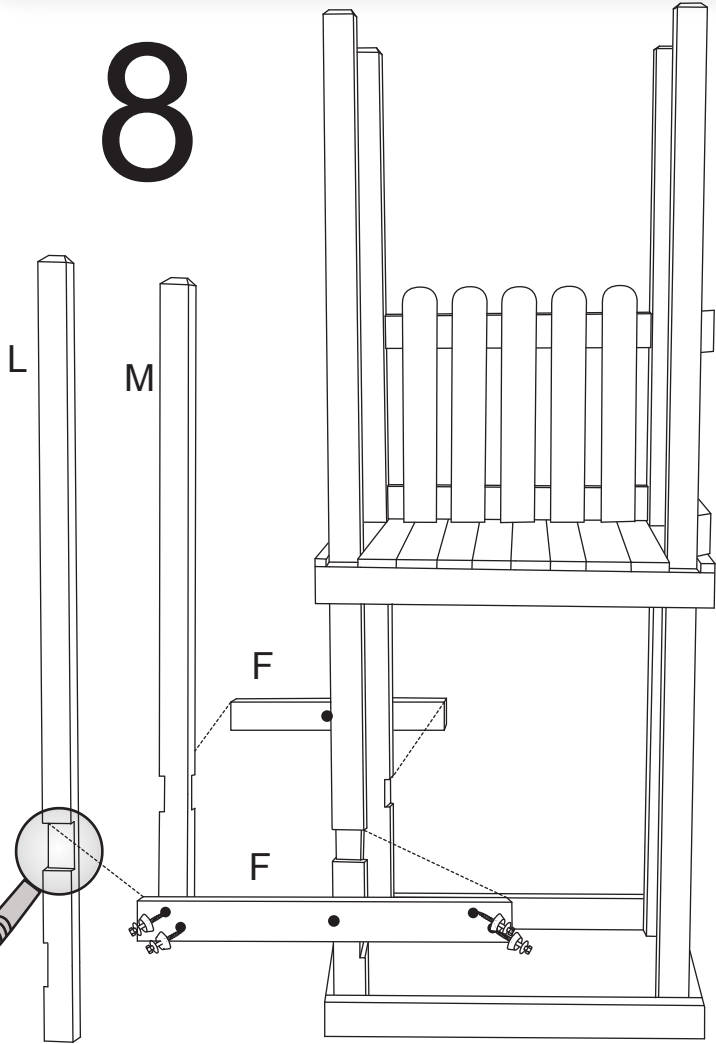
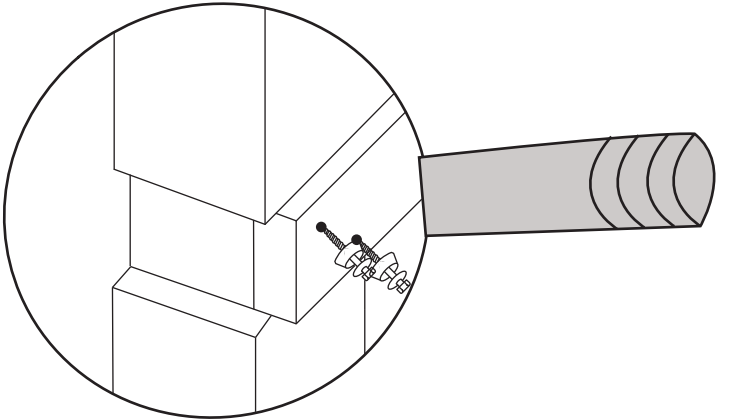


7

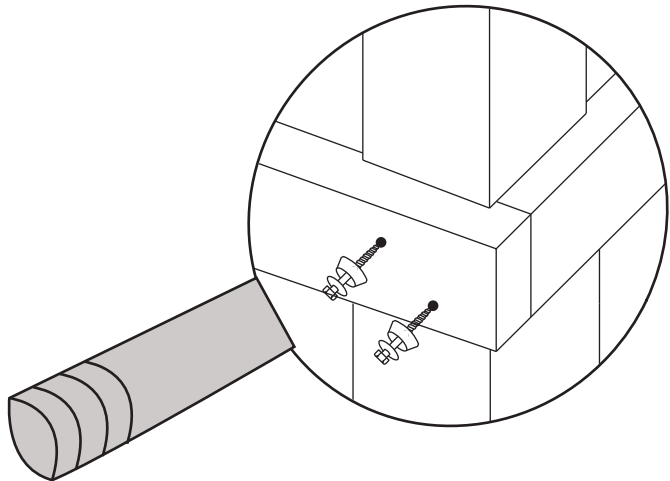
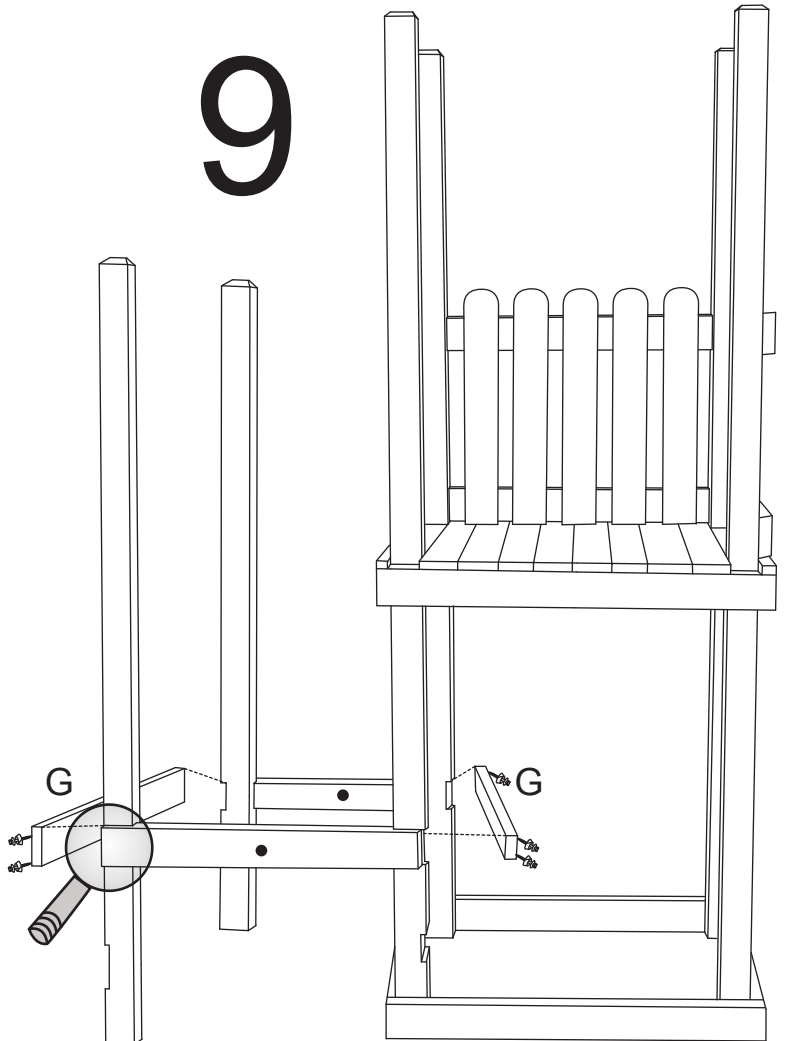


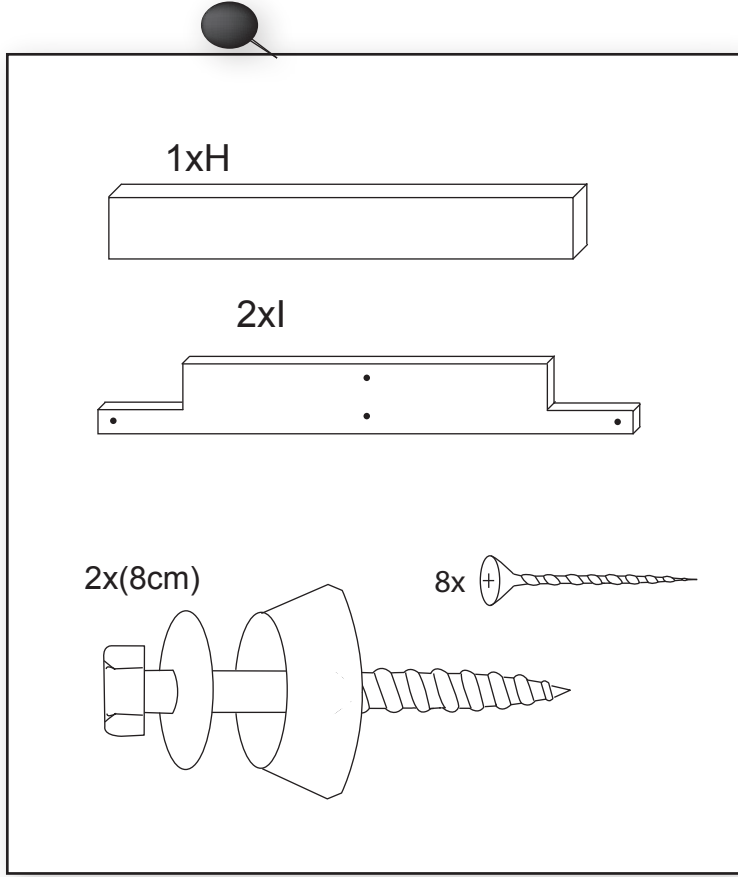


8

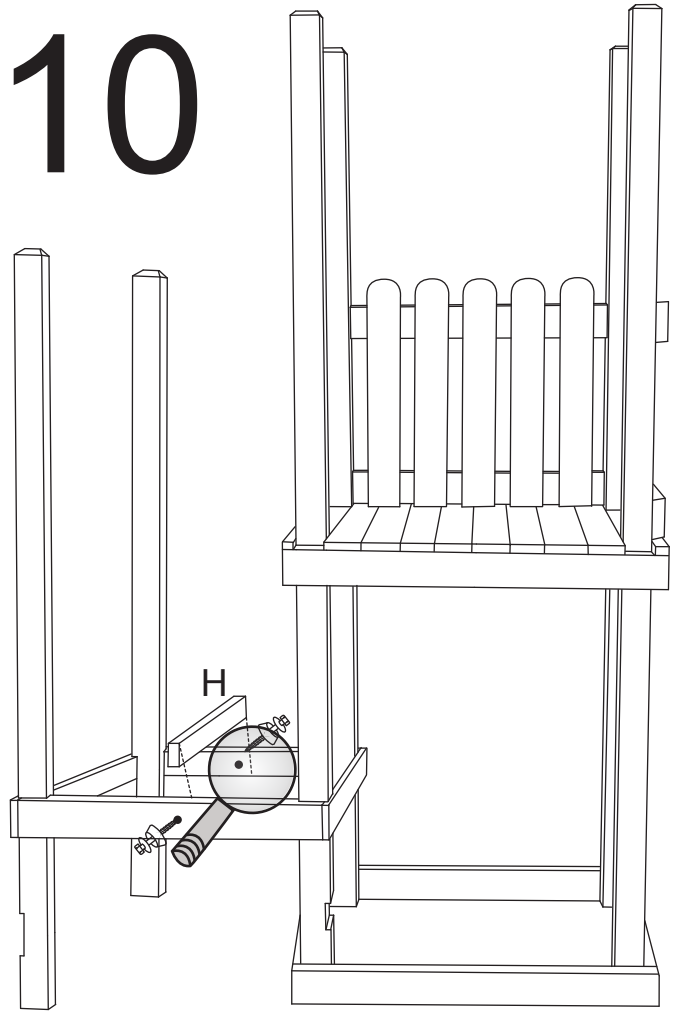


9

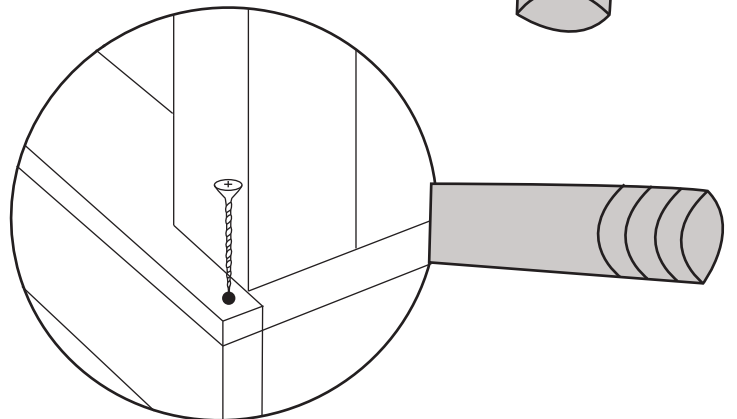
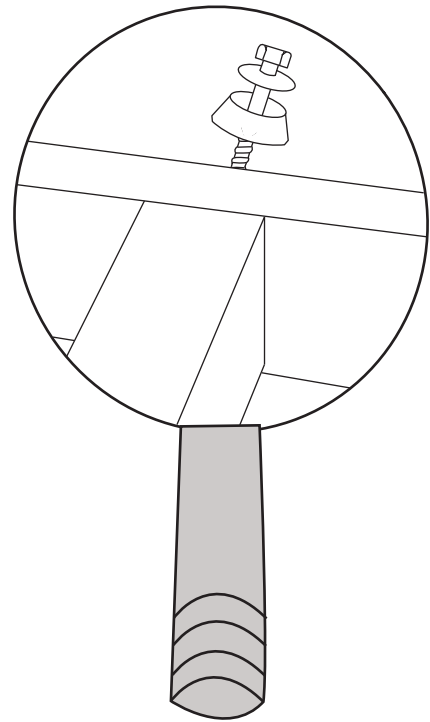
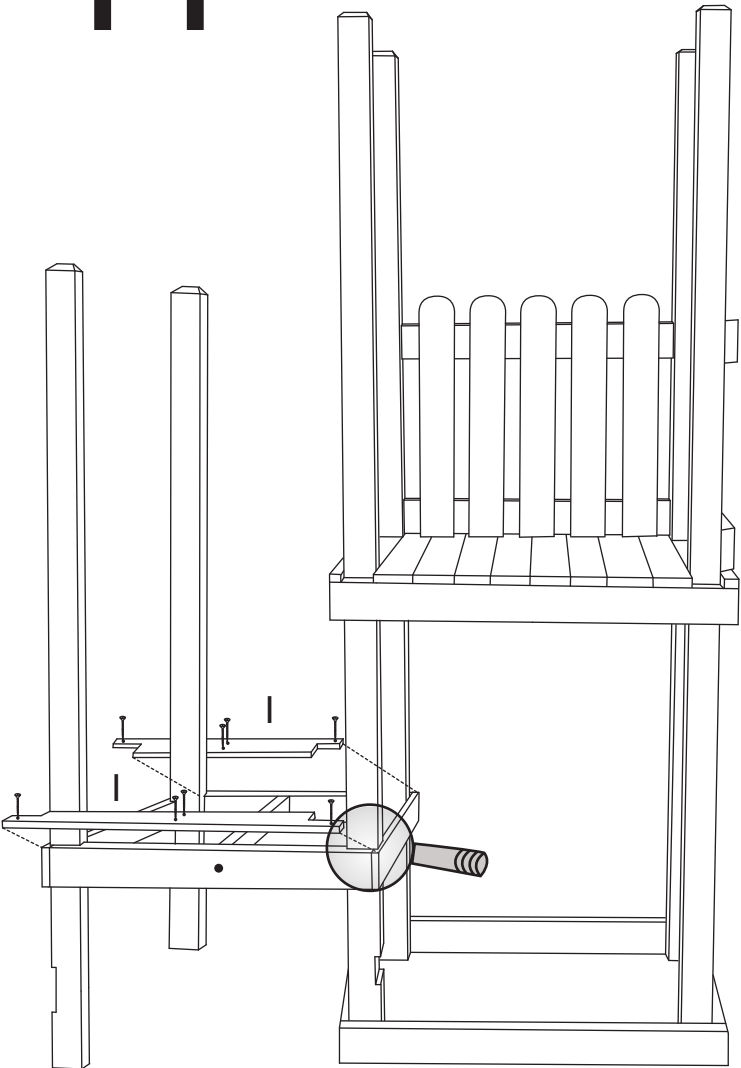


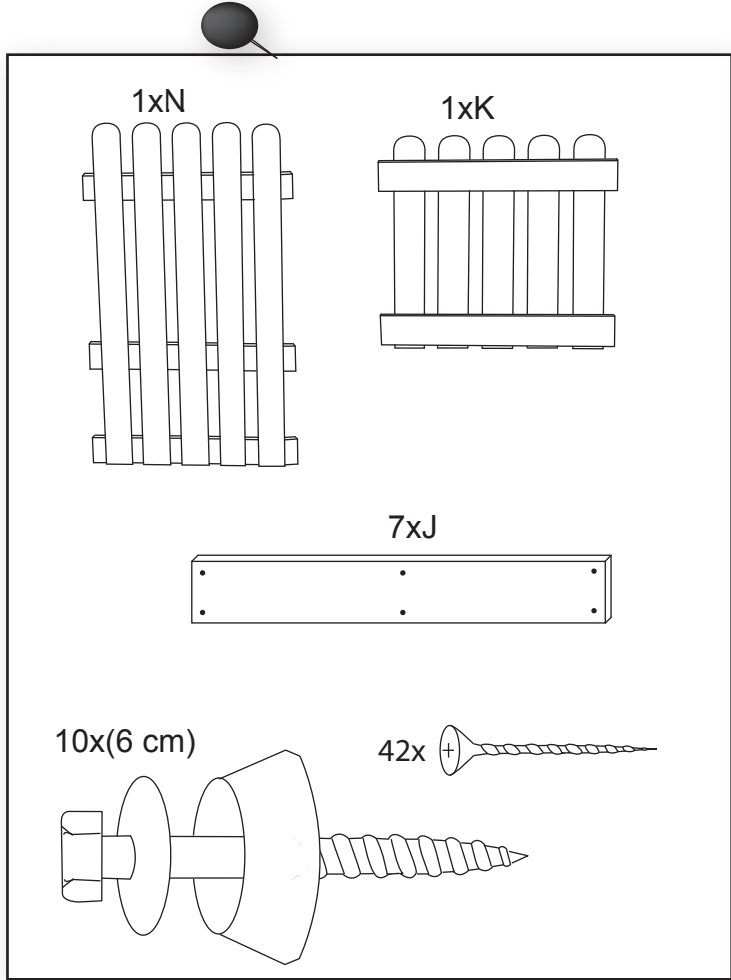


10

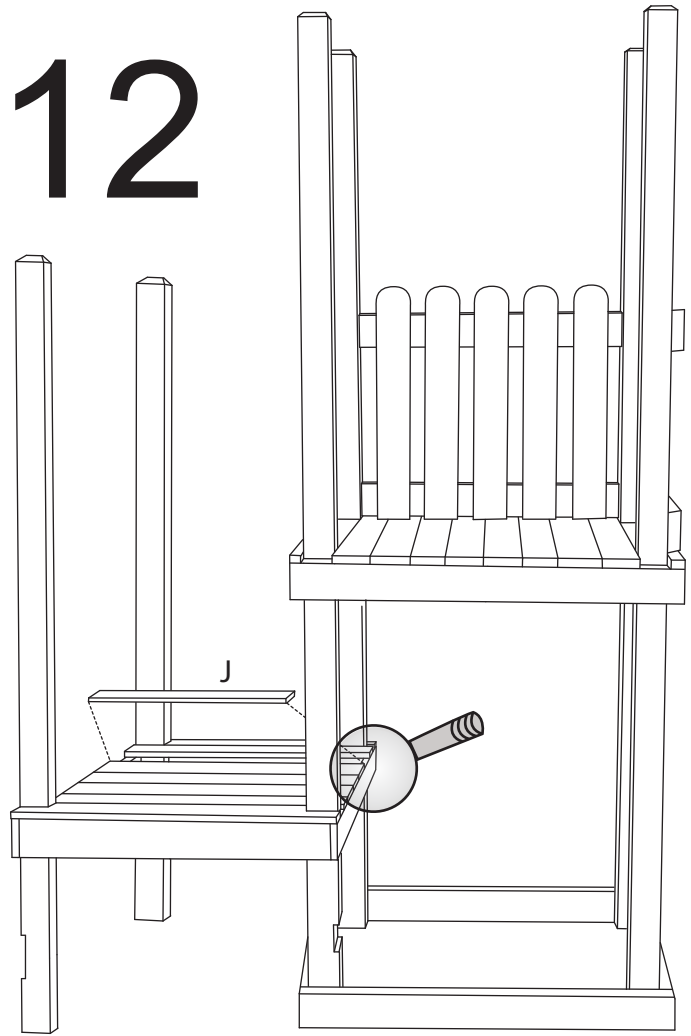


11

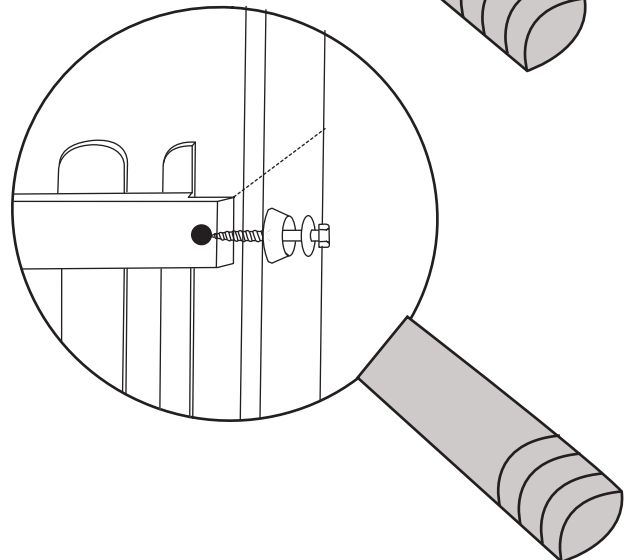
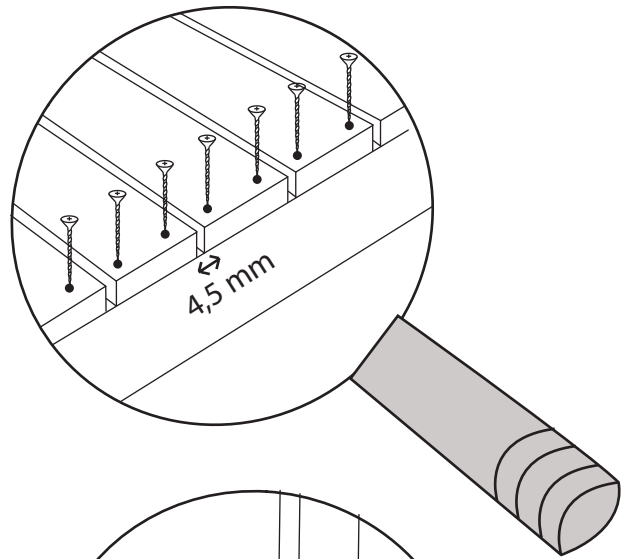
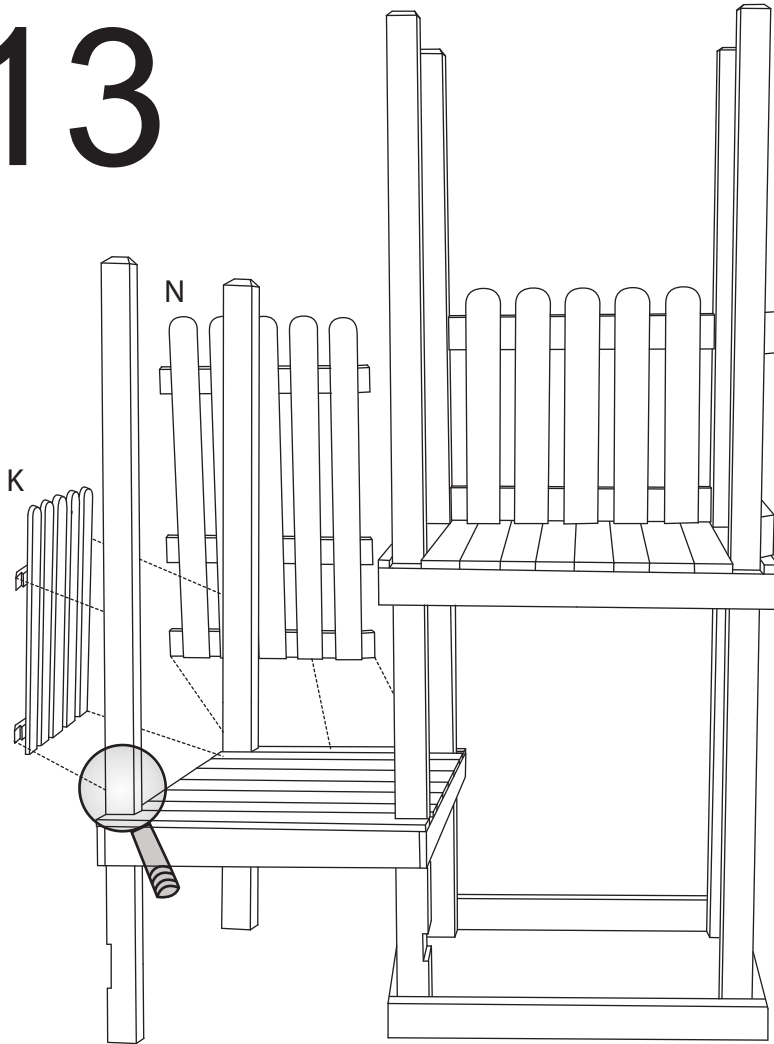


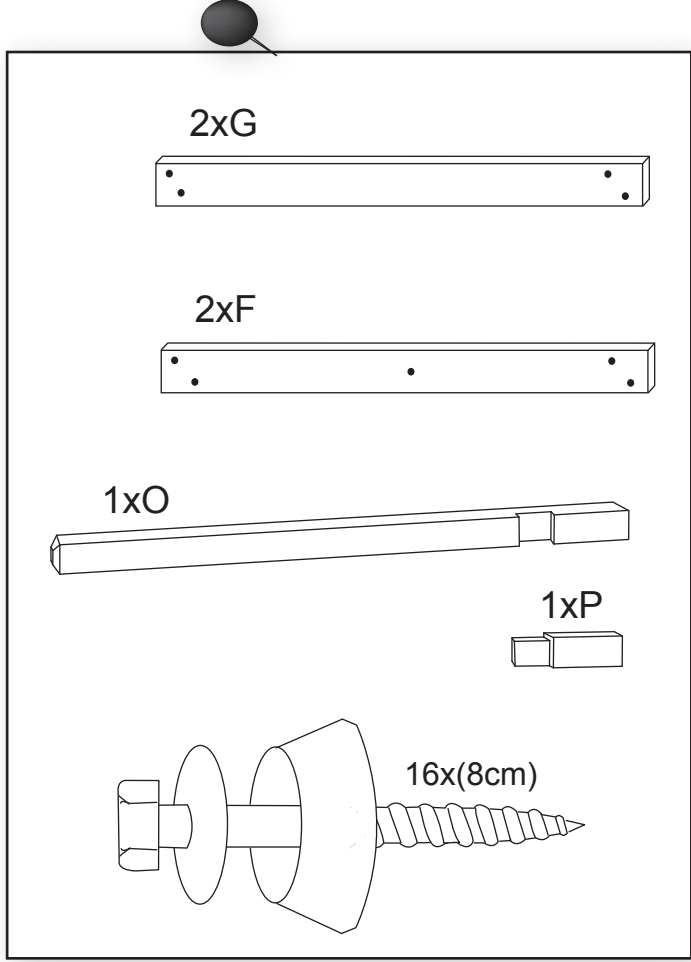


12

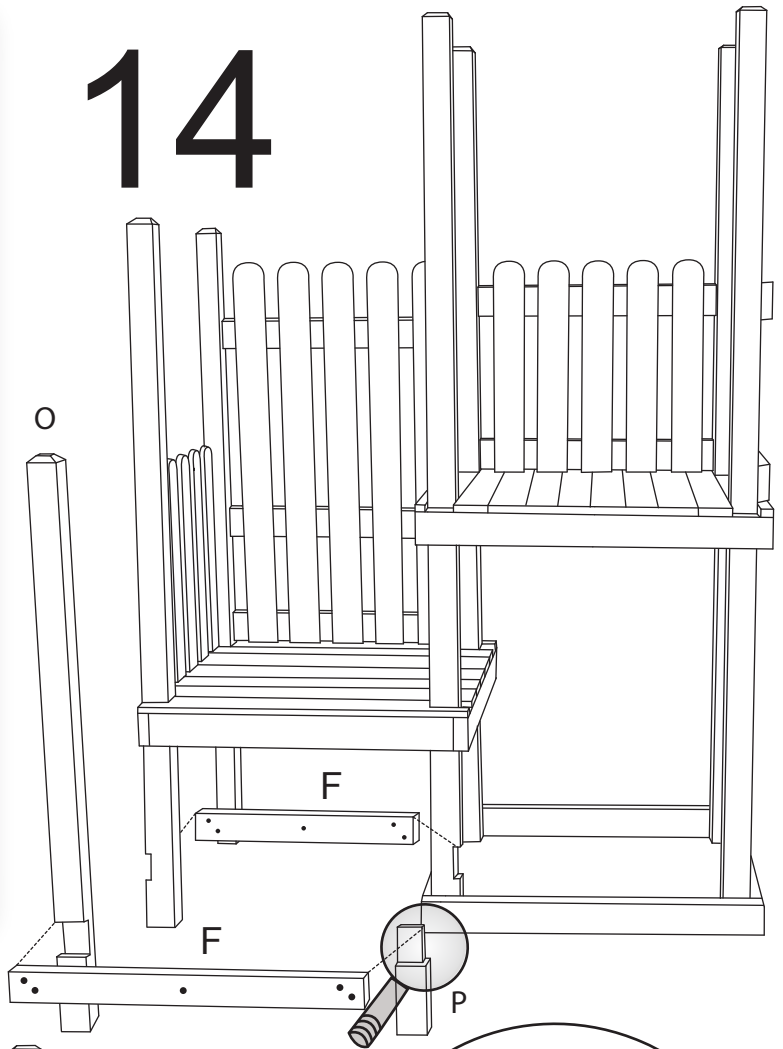


13

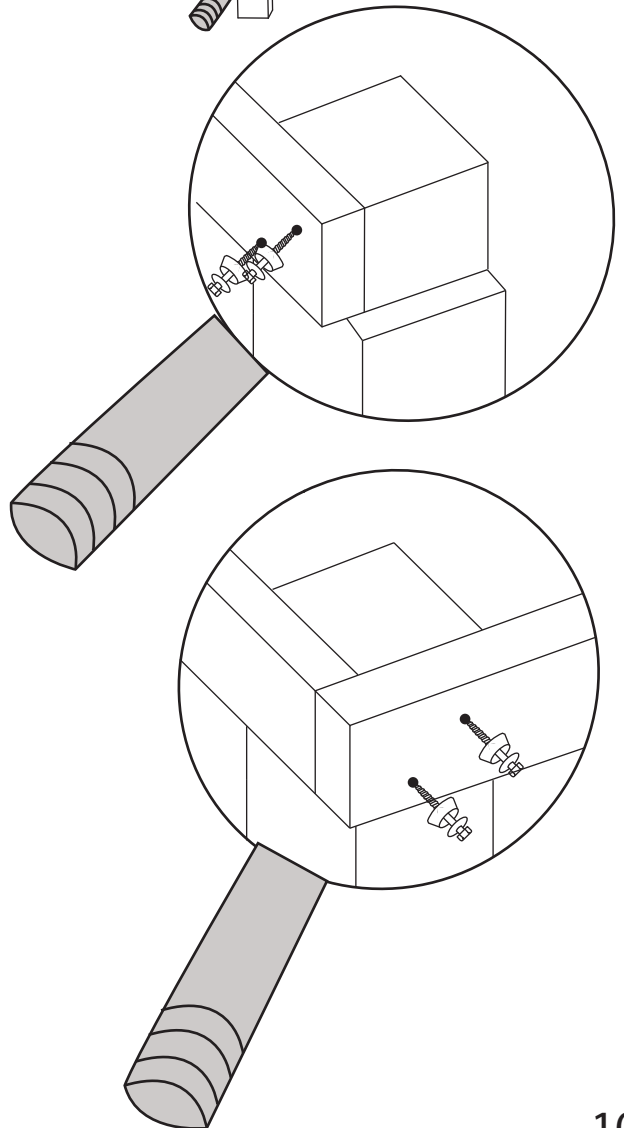
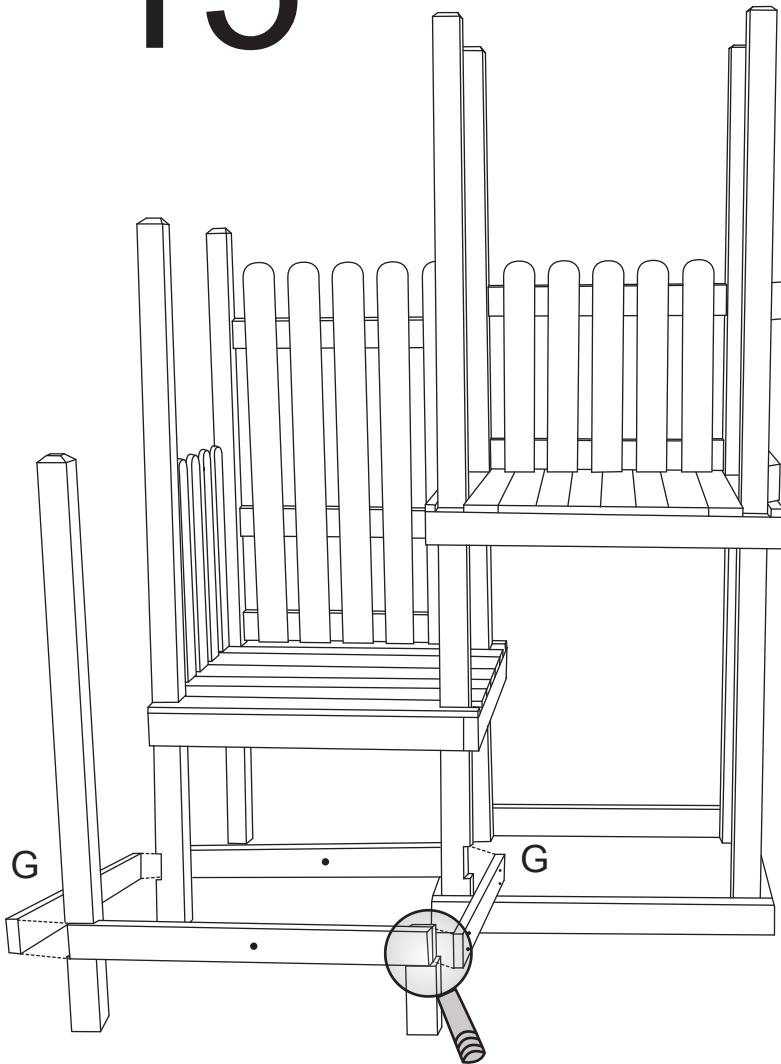


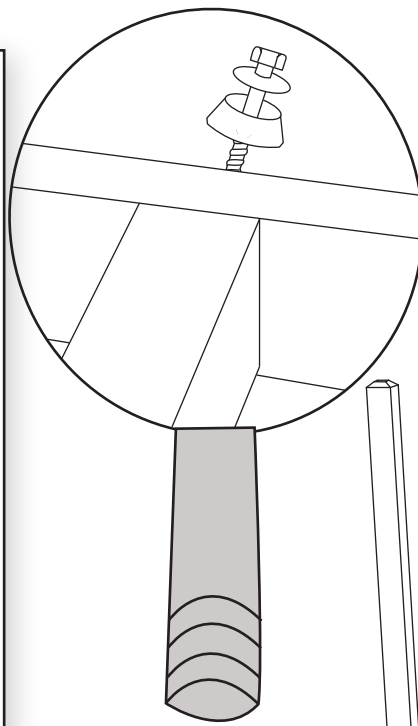
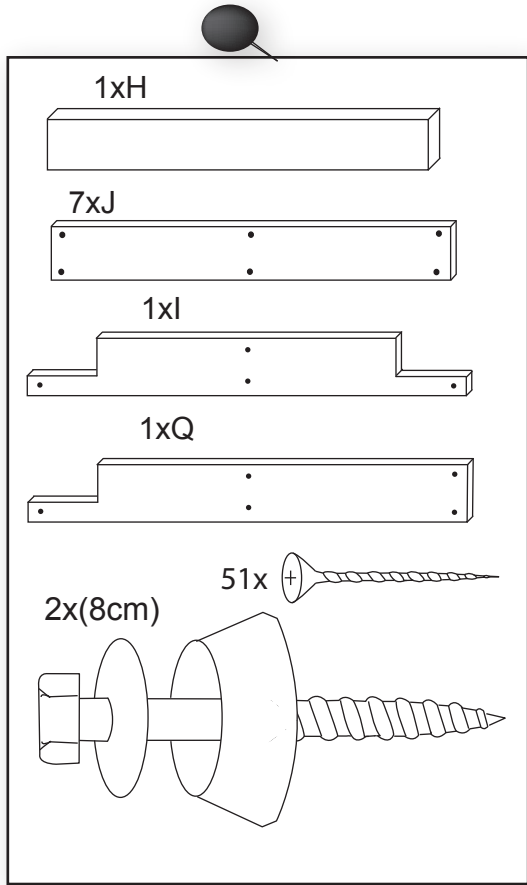


14

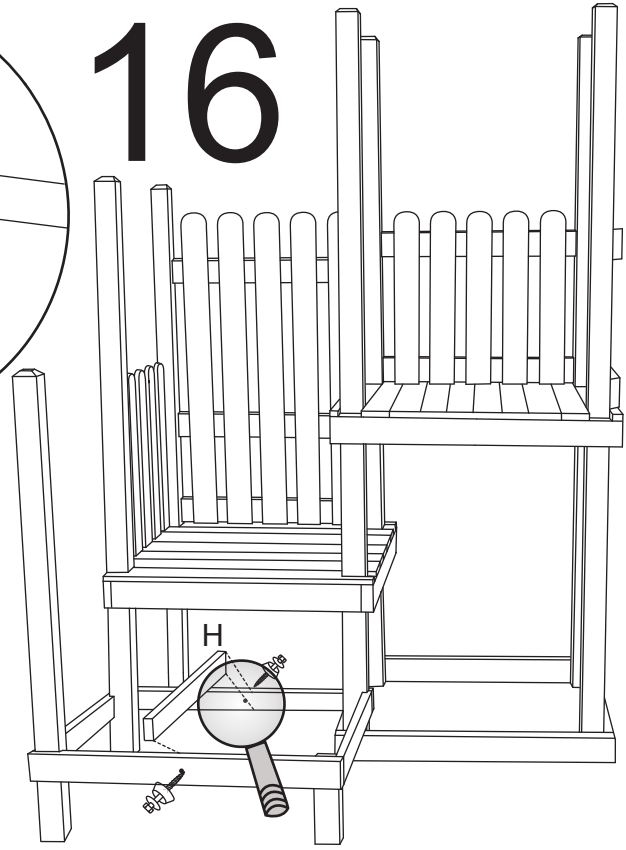


15

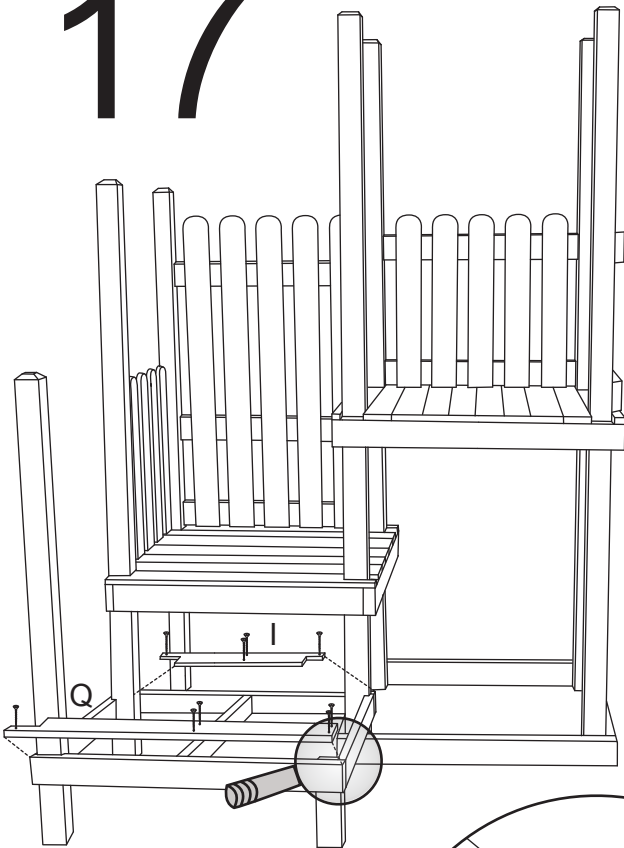




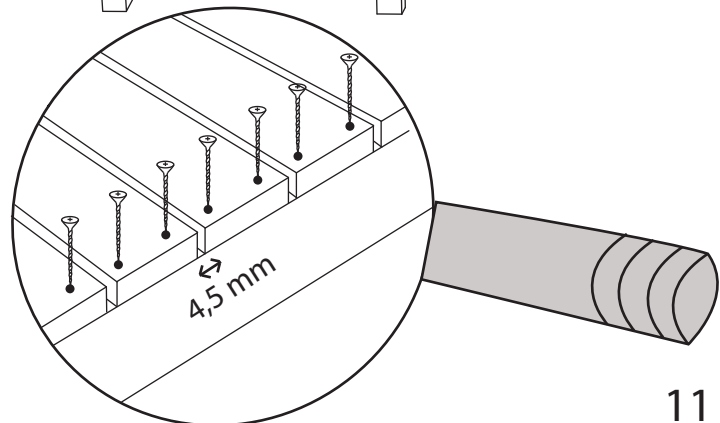
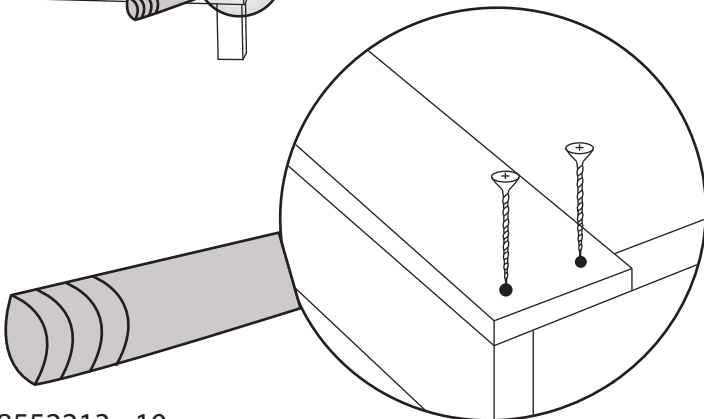
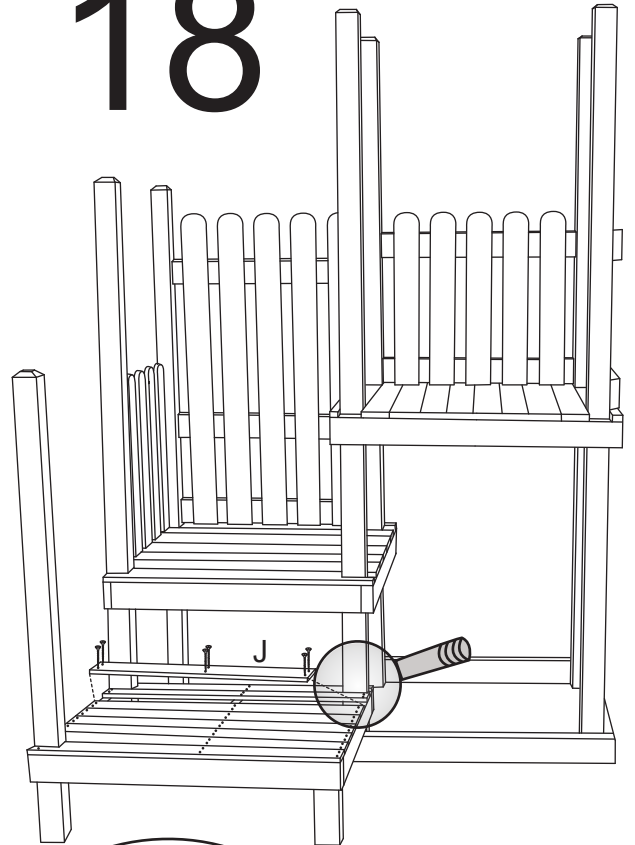
16



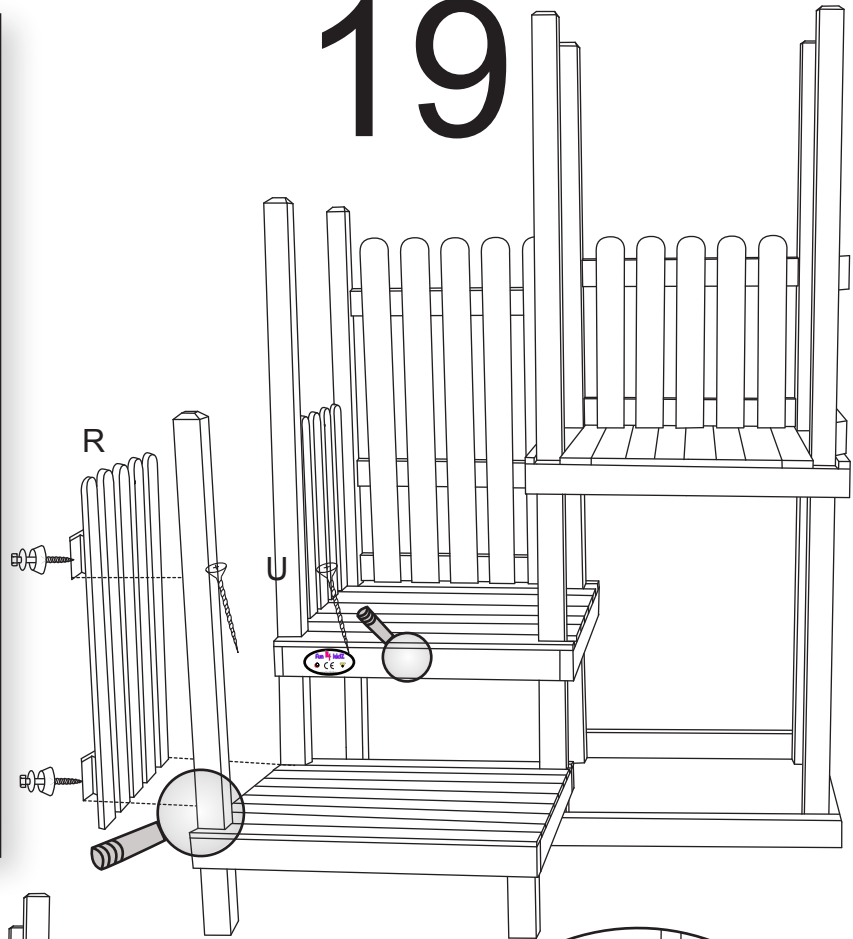
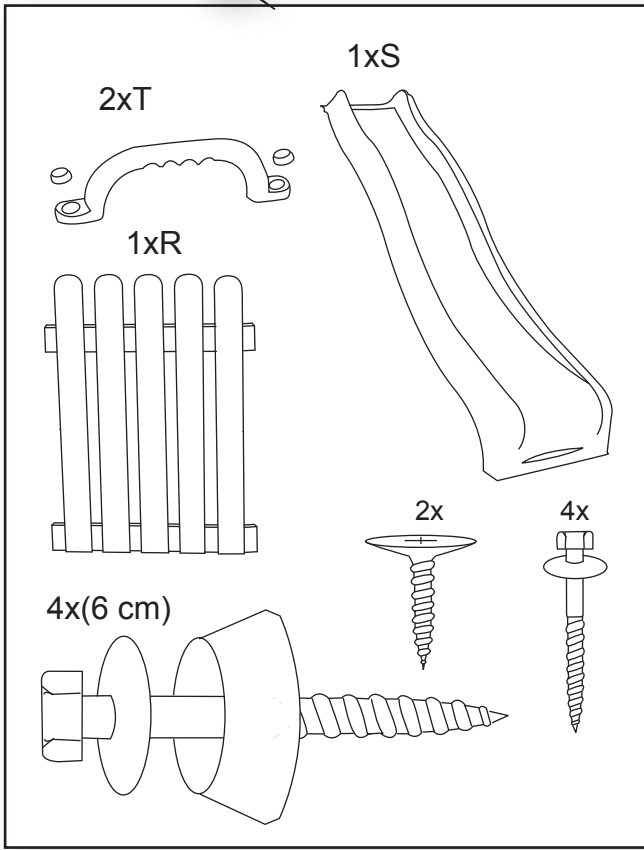
17



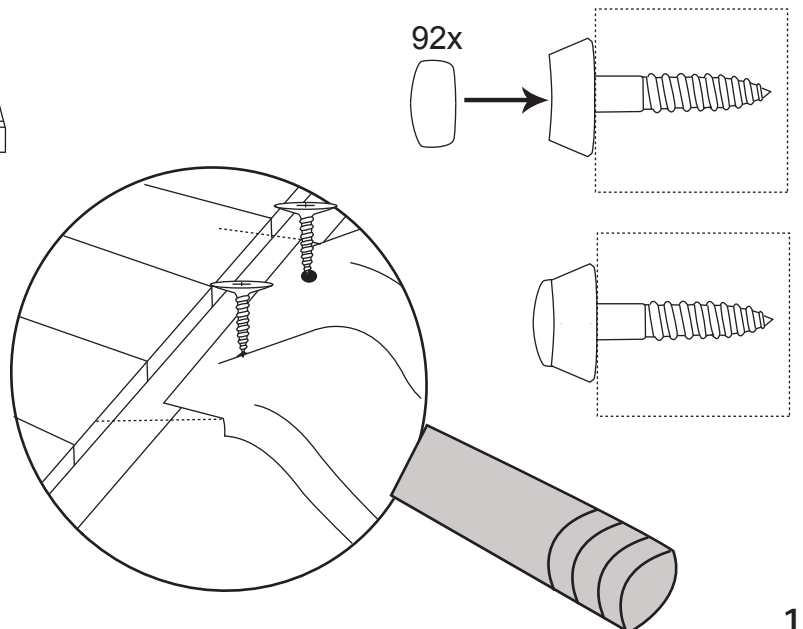
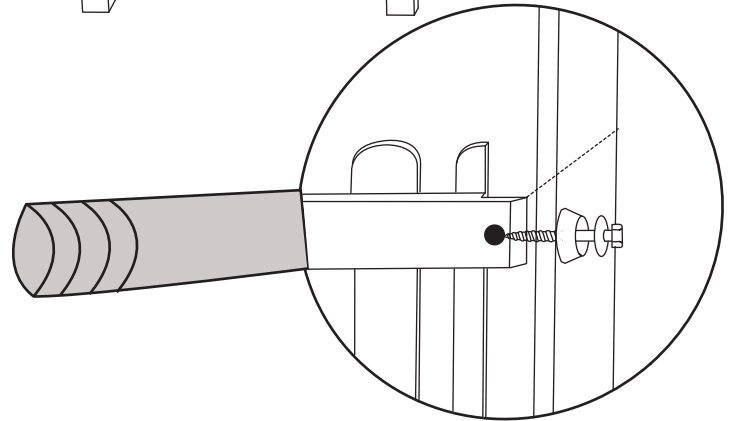
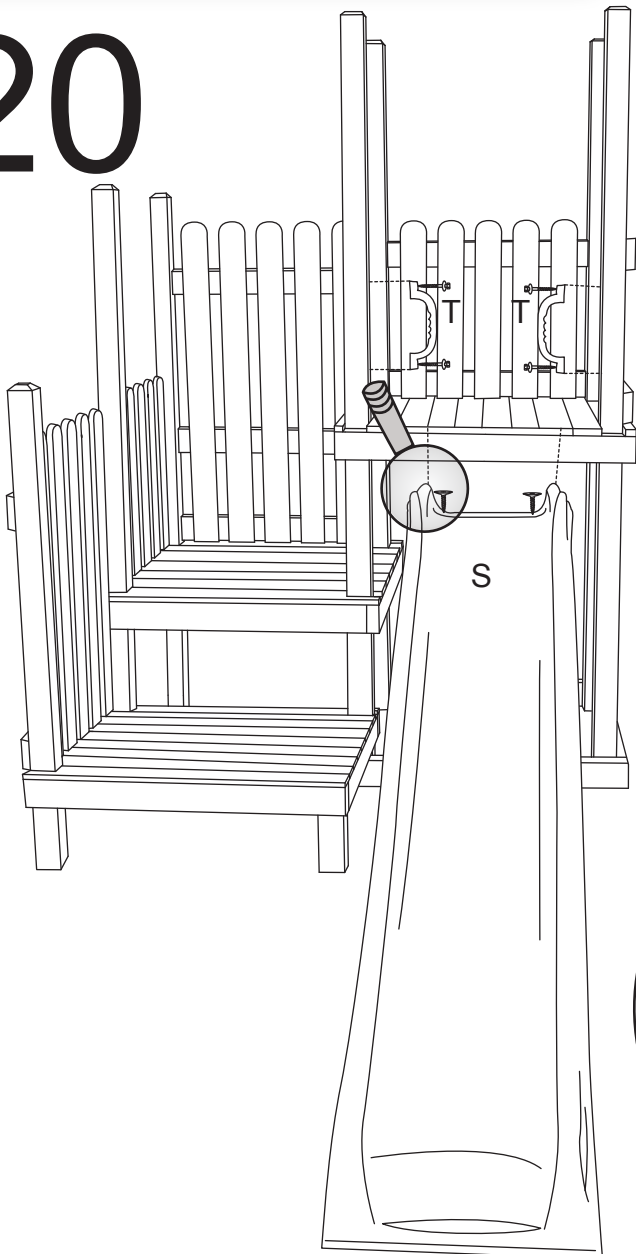
18



19



20



Gebruiksaanwijzing

Gefeliciteerd met de aankoop van uw Fun4kidz speeltoestel. Een Fun4kidz speeltoestel staat garant voor veilig en jarenlang speelplezier.

Lees voor u begint met de montage deze gebruikershandleiding aandachtig door en bewaar deze zodat u deze later nog kunt raadplegen.

Een Fun4kidz speeltoestel is een Nederlands ontwerp dat voldoet aan de Europese speelgoedrichtlijn, voldoet aan relevante normen NEN-EN 71-x en is hierop door TÜV Nederland gekeurd.

Algemeen:

- Niet geschikt voor kinderen jonger dan 3 jaar (wegens het mogelijk losraken van kleine onderdelen en het vallen van hoogte).
- Beoogde leeftijdscategorie 3 - 12 jaar.
- Uitsluitend voor huishoudelijk gebruik (niet in een openbare ruimte).
- Geschikt voor buitenshuis.

Veiligheid:

- Controleer het houtpakket en accessoires op eventuele schade.
- Monteer het speeltoestel volgens de montagehandleiding. Montage dient te geschieden door volwassenen.
- Foutieve montage van bv. de klossen naast de glijbaan kan leiden tot een onveilig toestel.
- Plaats het speeltoestel op een vlakke en schokdempende ondergrond, zoals een gazon of rubber tegels. Asphalt, betontegels ed. zijn ongeschikt als bodemmateriaal.
- Plaats het speeltoestel in de vrije ruimte. Zorg dat er minstens 2 meter ruimte is van eventuele obstakels, zie ook de montagehandleiding.
- Plaats de glijbaan richting het noorden zodat het glijvlak niet te heet kan worden.
- Laat kinderen veilig spelen, volg de instructies in de montagehandleiding.
- De schommels dienen voldoende hoog (minimaal 35 cm) te worden gehangen.

Inspectie & onderhoud:

- Het speeltoestel moet twee keer per jaar worden geïnspecteerd op slijtage en beschadigingen. Bij intensief gebruik vaker. Bij voorkeur door een specialist.
- Controleer alle bevestigingsmaterialen en (indien van toepassing) de grondankers, haal deze waar nodig aan en controleer op eventuele roestvorming. Bij twijfel dient u de desbetreffende onderdelen te vervangen.
- Controleer de touwen op rafelen en de kunststof accessoires op scheurvorming.
- Controleer de bewegende delen op slijtage en smeer deze regelmatig.
- Controleer alle afdekkoppen en vervang deze indien nodig.
- Het nalaten van deze controles kan leiden tot het vallen van kinderen, of het omvallen van het toestel.
- Bij twijfel raadpleeg specialist of verkooppunt.

Grondankers:

Wordt uw toestel geleverd met grondankers houdt dan de volgende zaken in acht:

- Bepaalt eerst de definitieve plaats van het toestel, en markeer waar de grondankers moeten komen.
- Draai indien mogelijk de ankers in de grond. Deze moeten zodanig vastzitten dat zij met de hand (25kg. trekkracht) niet verwijderd kunnen worden.
- Indien de grond hiervoor niet geschikt blijkt, graaf dan op de juiste plaatsen een gat en vul dit met 25kg. snelbeton, en plaats daar het anker direct in.

Voor meer speelplezier attenderen wij u op onze aanbouwmodules en extra accessoires zoals schommels, Picknickset, klimwand, wip, zandbak etc.

Wij wensen u en uw kinderen veel speelplezier!

Datum aankoop:

Gekocht bij:
